

理科综合试卷

本试卷分卷 I 和卷 II 两部分；卷 I 为选择题，卷 II 为非选择题。
本试卷满分为 120 分，考试时间为 120 分钟。

卷 I (选择题, 共 47 分)

- 注意事项：1. 答卷 I 前，考生务必将自己的姓名、准考证号、科目填涂在答题卡上。考试结束，监考人员将试卷和答题卡一并收回。
2. 每小题选出答案后，用 2B 铅笔把答题卡上对应题目的答案标号涂黑。答在试卷上无效。

一、选择题（本大题共 22 个小题，共 47 分。1~19 小题为单选题，每小题的四个选项中，只有一个选项符合题意，每小题 2 分；20~22 小题为多选题，每小题的四个选项中，有两个或两个以上选项符合题意，每小题 3 分，全选对的得 3 分，选对但不全的得 2 分，有错选或不选的不得分）

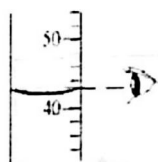
1. 下列食物主要为人体提供蛋白质的是

- A. 豆腐 B. 土豆 C. 白菜 D. 奶油

2. 图 1 所示实验操作正确的是



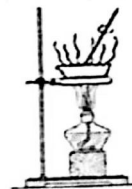
A. 称取 NaOH



B. 量取液体



C. 给液体加热



D. 蒸发食盐水

图 1

3. 下列物质的利用不合理的是

- A. 福尔马林浸泡动物标本 B. 水通电分解获得大量氢能源
C. 氮气作焊接金属的保护气 D. 硝酸钾为农作物补充钾、氮两种元素

4. 下列化学用语所表达的意义正确的是

- A. He——氦气 B. CuSO₄——一个硫酸铜分子
C. 2Fe——两个铁元素 D. SO₂——二氧化硫中含有两个氧原子

5. 现有甲、乙、丙三种金属，将乙放入甲的硫酸盐溶液中，无明显变化；将乙、丙分别放入硝酸银溶液中，丙表面有固体析出，乙无明显变化。下列说法正确的是

- A. 甲在空气中一定易被腐蚀 B. 将丙放入稀硫酸中一定会产生气泡
C. 乙在自然界中可以单质形式存在 D. 三种金属的活动性顺序为甲>乙>丙

6. 一定条件下，密闭容器内发生某化学反应，测得反应前、后各物质的质量见下表。下列说法正确的是

物质的微观示意图	甲	乙	丙	丁
反应前的质量/g	38	6	32	0
反应后的质量/g	10	50	x	14

● — a原子
 ● — b原子
 ○ — c原子

- A. 该反应属于置换反应
 B. 甲、乙、丙、丁都可能是氧化物
 C. 甲和丙的相对分子质量之比为 14:15
 D. 反应前物质的总质量等于反应后生成物的总质量
7. 图 2 所示四个图像，分别对应四种过程，其中正确的是

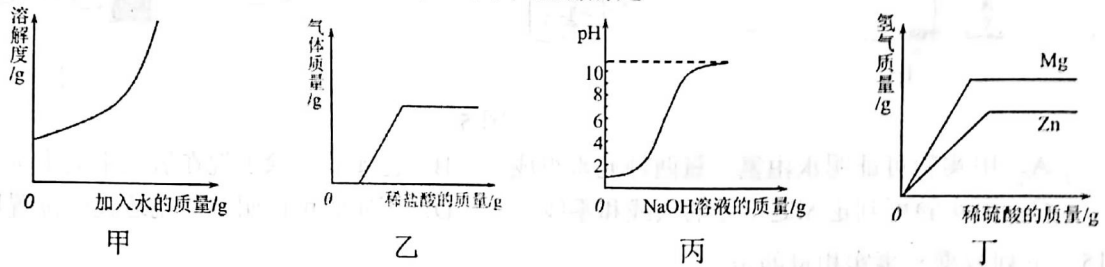


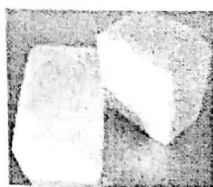
图 2

- A. 甲：恒温条件下向一定量的氯化铵溶液中不断加水
 B. 乙：向盛有未打磨氧化膜的铝片的试管中加稀盐酸
 C. 丙：向一定量稀盐酸中逐滴加入 pH=9 的 NaOH 溶液
 D. 丁：分别向等质量的 Mg 和 Zn 中加入等浓度的稀硫酸
8. 下列过程中发生了化学变化的是
 A. 冬天结出窗花 B. 动植物呼吸 C. 活性炭净水 D. 蜡烛受热熔化
9. “绿色化学”有利于保护环境。下列符合“绿色化学”理念的是
 A. 将有毒物质埋入地下 B. 加高排放废气的烟囱
 C. 严禁使用农药灭虫 D. 生活垃圾分类回收
10. 2018 年 12 月 9 日，“复兴号”中国标准动车组（如图 3 所示）获第五届中国工业大奖。下列与“动车”有关的说法不正确的是



图 3

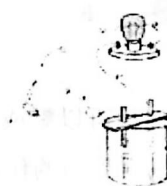
- A. 制造车体的铝合金属于有机合成材料
 B. 车体采用喷漆的方法隔绝氧气和水防止生锈
 C. 动车车体的流线造型可减小运动时空气的阻力
 D. 坐在高速行驶的动车上相邻的乘客是相对静止的
11. 图 4 所示变化不能用“分子在不断运动”来解释的是



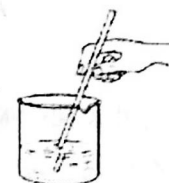
A. 干冰变小



B. 闻到气味



C. 酸溶液导电



D. 蔗糖溶于水

图 4

12. 推理是学习的一种重要方法。下列推理合理的是

- A. 酸雨中含有酸，所以引起酸雨的二氧化硫和二氧化氮都是酸
- B. 同种元素的原子和离子中质子数相同，所以质子数相同的粒子一定属于同种元素
- C. 对物体做功，需要对物体施加力，所以只要物体受到了力，该力就一定对物体做功
- D. 在水平面上运动的小车，受到的阻力越小，运动距离越远，所以如果小车不受阻力，它将一直运动下去

13. 下列分类正确的是

- A. 非晶体：松香、沥青、氯化钠
- B. 混合物：食醋、白酒、液氧
- C. 有机物：塑料、纯碱、尼龙
- D. 导体：盐水、石墨、人体

14. 对图 5 所示实验的分析正确的是

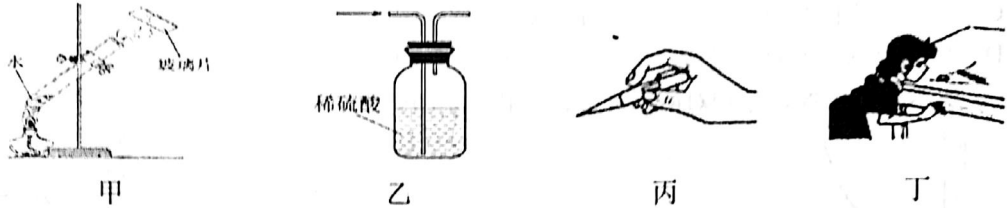


图 5

- A. 甲实验可证明水由氢、氧两种元素组成
- B. 乙实验可除去混在氢气中的水蒸气
- C. 丙实验可判定家庭电路的火线和零线
- D. 丁实验可证明空气流速大的位置压强小

15. 下列数据与事实相符的是

- A. 中学生的手掌宽度约为 10cm
- B. 一元硬币的质量约为 100g
- C. 中学生跑一千米的平均速度约为 8m/s
- D. 洗澡水的温度约为 70°C

16. 下列有关声音和电磁波的说法正确的是

- A. 声音和电磁波的传播都需要介质
- B. 利用超声波可以粉碎人体内的结石
- C. 汽车禁鸣喇叭是在传播过程中减弱噪声
- D. 用不同的力敲击同一音叉，音叉发出的声音音调不同

17. 下列关于“冰棒现象”的分析不正确的是

- A. 剥去包装纸，冰棒周围冒“白气”，属液化
- B. 冰棒放在茶杯里，杯外“出汗”，属汽化
- C. 冰棒包装纸上沾有“白粉”，属凝华
- D. 剥去包装纸，不久冰棒“流汗”，属熔化

18. 如图 6 所示，下列说法正确的是

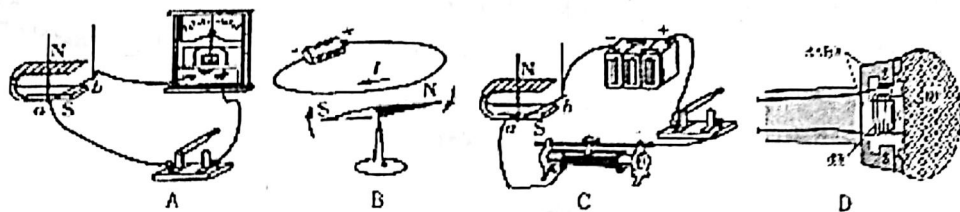


图 6

- A. 利用 A 图所揭示的物理规律可以制成电动机
- B. 图 B 说明通电导体在磁场中受力的作用
- C. 利用 C 图所揭示的物理规律可以制成扬声器
- D. D 图中动圈式话筒的原理和电动机的原理相同

19. 下列说法正确的是

- A. 同一物体内能改变，温度一定改变
- B. 通过闻气味的方法可以区分酱油和醋是利用了扩散现象
- C. 汽油机的做功冲程是将机械能转化为内能
- D. 热量只能是从内能大的物体向内能小的物体传递

20. 在探究凸透镜成像规律的实验中，蜡烛、凸透镜和光屏的位置如图 7 所示，烛焰在光屏上恰好成一清晰等大的实像。下列说法正确的是

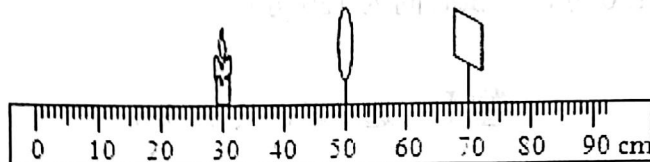


图 7

- A. 凸透镜的焦距是 20cm
- B. 在蜡烛与凸透镜之间放一近视镜片，向右适当移动光屏可得到清晰的像
- C. 将蜡烛移动到 35cm 刻度处，为使烛焰在光屏上成一清晰的像，应向右移动光屏，光屏接收到的像变大
- D. 将蜡烛移动到 45cm 刻度处，无论如何移动光屏，光屏上都不能成像

21. 下列关于力和运动的说法中，正确的是

- A. 运动员起跑时，脚蹬地面的力等于地面对脚的作用力
- B. 做匀速圆周运动的物体，其运动状态一定时刻在改变
- C. 百米运动员撞线后，由于惯性力的作用不会立即停下来
- D. 地面上的木箱，必须持续用力推才能不停地向前运动，说明力是维持物体运动的原因

22. 如图 8 所示的电路，下列说法正确的是

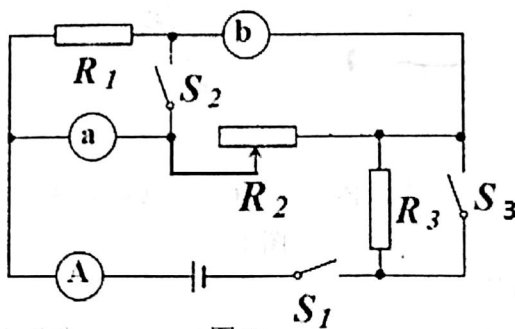


图 8

- A. 若 a 为电流表，b 为电压表，闭合 S_1 、 S_2 并将滑片向左移，电流表和电压表的示数均变小
- B. 若 a、b 均为电压表，闭合 S_1 、 S_2 ，滑片向左移，电压表 b 示数的变化量大于电压表 a 示数的变化量
- C. 若 a、b 均为电流表，闭合 S_1 、 S_3 ， R_1 和 R_2 并联，滑片向右移，电路的总功率变大
- D. 若 a、b 均为电压表， S_1 、 S_2 、 S_3 均闭合，滑片向左移，电压表 a 示数的变化量和电流表 A 示数的变化量之比不变，电压表 b 示数的变化量和电流表 A 示数的变化量之比变大

总分	核分人

理科综合试卷

卷II (非选择题, 共73分)

注意事项: 1. 答卷II前, 将密封线左侧的项目填写清楚。

2. 答卷II时, 将答案用黑色字迹的钢笔、签字笔、圆珠笔直接写在试卷上。

题号	二	三	四		
			36	37	38
得分					

可能用到的相对原子质量: H-1 O-16 Mg-24 Mn-55 Zn-65

得分	评卷人

二、填空及简答题 (本大题共9个小题; 第24、25小题各3分, 其它小题每空1分, 共31分)

23. 小明家的电子式电能表的表盘上标有“3200imp/(kW·h)”的字样。某天, 小明将家中“220V 3000W”的电热水器单独接入电路中烧水, 热水器正常工作2min, 他家电能表的指示灯将闪烁_____次; 小明发现若家中电脑、电视机、空调等用电器都处于待机状态下电能表每隔5分钟闪烁一次, 则这些用电器的待机总功率是_____W。

24. 如图9所示, 若一束光射向并穿过平行玻璃砖, 请画出这束光进入玻璃和离开玻璃后的光线 (注意标出法线)。小明将该平行玻璃砖放在课桌上的物理书上, 透过平行玻璃砖看到书上的“字”是_____ (选填“实像”、“虚像”), 看到的“字”比实际位置_____ (选填“偏高”、“偏低”或“不变”)。

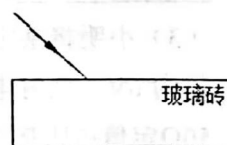


图9

25. 如图10所示, 直角三角支架ABC固定在墙上, 已知BC长50cm, AB长40cm, 一花瓶正好放置在D点, BD=10cm。请分析:

(1) 以C点为支点, 请在图中画出花瓶对三角支架的压力及其力臂。

(2) 若A处螺钉能承受的最大水平拉力为30N, 为防止因A处螺钉松脱而支架绕C点倾翻, 所放置花瓶的重力最大为_____N(支架重力不计)。

(3) 若花瓶的重力较大, 放置时应尽量_____ (填“靠近”、“远离”) 墙壁可确保安全。

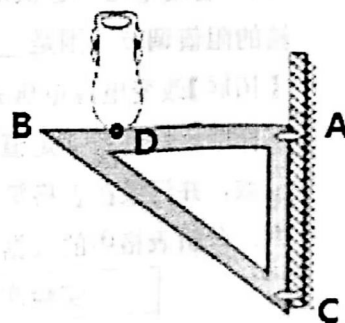


图10

26. 夏天,晒了一天的海滩,发现砂子比海水温度高,说明_____。
 质量均为 1kg,初温均为 20°C 的甲、乙两种液体,经同一加热器加热相同时间后,甲液体升温到 50°C,乙液体升温到 80°C。那么甲液体的比热容_____ (选填“大于”、“小于”)乙液体的比热容,若其中一种液体是水,那么另一种液体的比热容是_____ J/(kg·°C)。
 [$C_{水}=4.2 \times 10^3 \text{ J}/(\text{kg} \cdot ^\circ\text{C})$]

27. 天然气和太阳能都是常用能源。天然气属于_____能源 (选填“可再生”或“不可再生”),其主要成分燃烧的化学方程式为_____。
 太阳能来源于太阳内部发生的核_____ (选填“裂变”或“聚变”)反应。

28. 某兴趣小组在课外资料中查阅到下列信息:①在实验室可利用浓氨水与氢氧化钠固体混合制取氨气;②氨水与氢氧化钠不反应;③……。请根据图 11 所示回答下列问题:

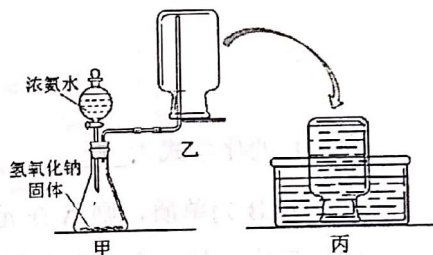


图 11

(1) 用装置甲制取氨气时,将浓氨水加入锥形瓶中,氨气大量逸出。该制取方法利用的原理之一是温度对溶解度的影响,则氨气的溶解度与温度的关系是_____。

(2) 用装置乙收集氨气,依据的是资料中的信息③。则他们查阅到的信息③的内容是_____。

(3) 将集满氨气的集气瓶倒扣在水槽中,观察到水充满集气瓶 (如丙所示)。水充满集气瓶的原因是_____。

29. 理化知识在生产、生活中有着广泛的应用。

(1) 人体缺_____会引起甲状腺肿大。

(2) 食盐、熟石灰和小苏打三种物质中,可用于治疗胃酸过多的是_____ ,可用于配制波尔多液的是_____。

(3) 用汽油清洗衣服上的油污,利用了汽油对油污的_____作用。

(4) 用碳素墨水书写的档案能保存很长时间不变色,原因是_____。

30. 根据图 12 所示回答问题:

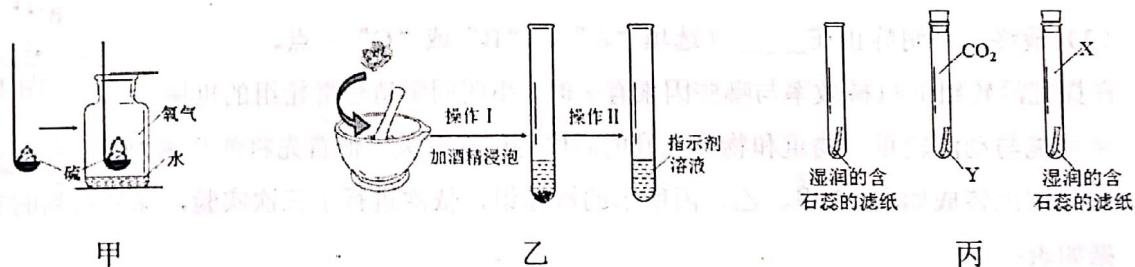


图 12

(1) 甲是硫燃烧的实验。硫在瓶内、外燃烧现象不同,说明燃烧的剧烈程度与_____有关;瓶中水的作用是_____。

(2) 乙是用鲜花自制指示剂的实验。操作 II 的名称是_____ ;能够检验溶液酸碱性的自制指示剂应具备的条件是_____。

(3) 丙是探究二氧化碳与水反应的实验。X 与 Y 分别是_____。

31. A~I 均为初中化学常见物质，它们之间的相互转化关系如图 13 所示。已知反应②是保持包装袋中食品干燥的原理。请回答下列问题：

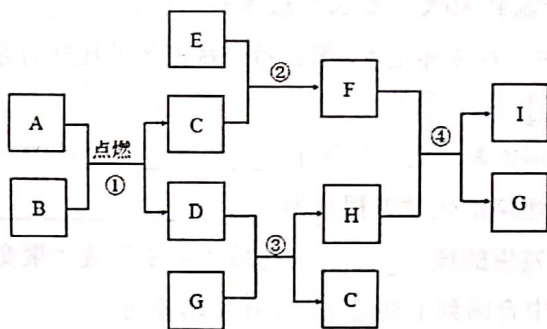


图 13

- (1) E 的化学式为_____。
- (2) 若 B 为单质，则 A 在元素组成上需要满足的条件是_____。
- (3) 反应③的一个化学方程式为_____。
- (4) F 与 G 的化学性质相似，从微观角度分析其原因是_____。

得分	评卷人

三、实验探究题(本大题共 4 个小题;第 32 小题 4 分,第 33 小题 6 分,第 34、35 小题各 7 分,共 24 分)

32. 星期天,小明去做蹦极运动。如图 14 所示,小明从上端 O 点跳下的过程中, A 点是弹性绳不系小明时自然下垂到的位置, B 点是小明蹦极过程中受力平衡的位置, C 点是小明蹦极过程中下落到的最低位置,不计空气阻力。

- (1) 小明在下落过程中,速度最大的位置在_____ (选填“A”、“B”或“C”)点。

(2) 在从 O 点到 A 点运动过程中,小明的能量转化是_____;
在从 B 点到 C 点运动过程中,小明的_____能转化为弹性绳的弹性势能。

- (3) 最终,小明静止在_____ (选填“A”、“B”或“C”)点。



图 14

33. 在探究滑轮组的机械效率与哪些因素有关时,小明同学猜想滑轮组的机械效率可能与动滑轮重、物重和物体上升的高度等因素有关。他首先将弹簧测力计示数调零,然后分别组装成如图 15 甲、乙、丙所示的滑轮组,依次进行了三次实验,探究得到的实验数据如表:

实验次数	物重 (N)	物体上升的高度 (m)	拉力 (N)	绳子自由端移动的距离 (m)	机械效率 (%)
1	2	0.1	0.8	0.3	83.3
2	2	0.1	0.6	0.5	
3	4	0.1	1.1	0.5	72.7

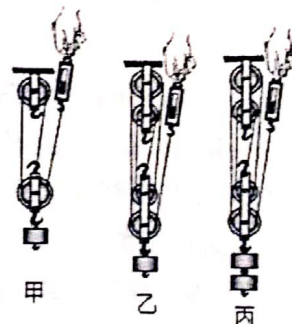


图 15

- (1) 请计算第二次实验时的机械效率并填入表格中。
- (2) 比较第 1、2 次实验数据得出：用不同的滑轮组提升相同的物体，动滑轮越重，其机械效率越_____（选填“高”或“低”）。
- (3) 比较第 2、3 次实验数据得出的结论是：_____。
- (4) 请你用物理原理或公式推导，判断滑轮组的机械效率是否与物体上升的高度是否有关：_____。

【拓展】按第一组实验数据，若不计绳重及摩擦，则动滑轮重为_____N，要使该滑轮组达到省力效果，则提升的物体重力不得小于_____N。

34. 小明用如图 16.甲所示的电路探究“通过导体的电流与电阻的关系”。实验中，他始终保持定值电阻 R 两端的电压为 6V 不变。器材如下：电源（电压恒为 9V），电流表（0 - 0.6A），电压表（0 - 15V），15Ω、20Ω、25Ω、30Ω 和 50Ω 的定值电阻各一只，滑动变阻器（20Ω，1A）。

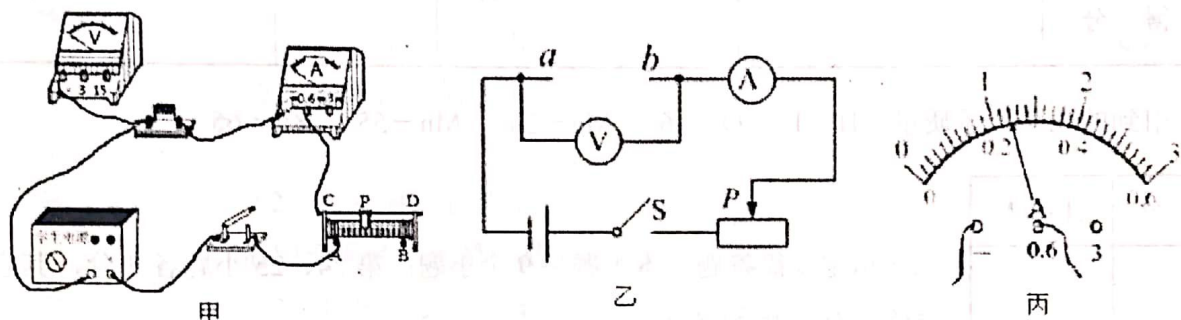


图 16

- (1) 请按乙图电路用笔画线代替导线，将甲图实物电路连接完整。
- (2) 小明将定值电阻接入 a、b 之间进行实验，在闭合开关前，应将滑片 P 置于图中滑动变阻器的最_____（选填“左”、“右”）端。闭合开关后，小明发现电流表有示数，电压表示数始终为零，已知导线和各处的连接完好，由此推断，电路中的故障可能是_____。

(3) 小明将某定值电阻接入 a、b 之间进行实验，闭合开关，调节滑动变阻器，使电压表示数为 6V，此时电流表的示数如图乙所示，则此时 a、b 间电阻大小是_____Ω。当小明将 50Ω 定值电阻接入 a、b 之间进行实验时，发现无论怎样调节滑动变阻器都无法达到实验目的（电路连接完好），请提出改进方案_____。

(4) 若用电阻箱替换定值电阻接在 a、b 之间，其它实验条件不变，为完成上述实验，电阻箱的阻值调节范围是_____。

【拓展】改变电源电压并换用不同规格的滑动变阻器，两电表量程可重新选择。用标有“2.5V”字样的小灯泡替换定值电阻，将滑片移到滑动变阻器的阻值最大处，闭合开关，读出两电表示数，并记录在表格第 1 列中；移动滑片至滑动变阻器中点，测出数据，记录在表格第 2 列中，分析表格中的数据可知：小灯泡正常发光时，电路的总功率为_____W。

实验次数	1	2	3
电压 U/V	0.9	1.5	2.5
电流 I/A	0.36	0.60	1.00

35. 某兴趣小组同学对 CO 和 CO₂ 两种常见气体进行了如下探究活动。

探究 I. 实验室制取 CO₂ 时, 大理石的形状对反应速率的影响

实验 1: 取等纯度、等质量的块状和粉末状大理石, 分别加入足量等浓度的稀盐酸, 实验过程中生成气体的体积随时间变化的情况如图 17 所示。

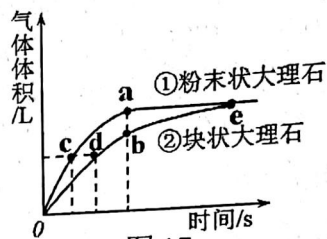


图 17

(1) 分析图中_____ (选填序号) 点, 可得出“块状大理石与稀盐酸的反应速率较慢”的结论。

- A. ac B. ab C. be D. bd

(2) e 点表达的含义是_____。

探究 II. 验证 CO 和 CO₂ 的化学性质

实验 2: 小组同学按照图 18 所示装置进行实验。实验前, K₁、K₂ 均关闭; 实验开始后, 打开 K₂, 当装置 C 中溶液变浑浊时, 立即关闭 K₂, 打开 K₁, 观察到装置 B 中溶液始终无明显变化。

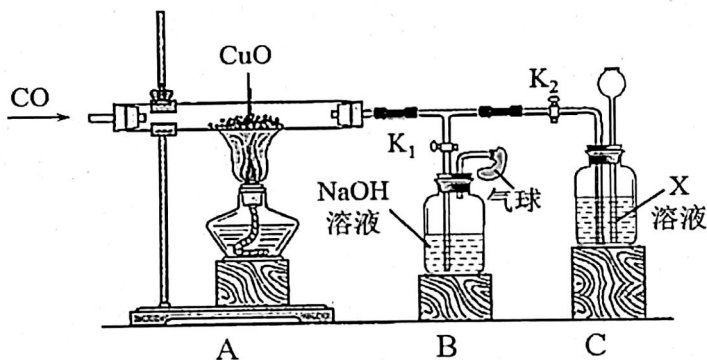


图 18

(1) 实验过程中观察到装置 A 中_____ , 证明 CO 有还原性。

(2) “装置 C 中溶液变浑浊”的原因是_____ (用化学方程式表示); 取少量反应后装置 B 中的溶液于试管中, 加入足量稀盐酸, 观察到_____。

据此, 小组同学得出“CO₂ 能与碱溶液反应”的结论。

(3) 装置 B、C 都能有效防止一氧化碳污染空气, 其中装置 B 中可观察到气球涨大, 装置 C 中与之相关的现象是_____。

探究 III. 探究装置 B 中反应物是否有剩余

实验 3: 小红取实验 2 结束后装置 B 中的溶液少许, 先向其中加入足量的 BaCl₂ 溶液, 然后滴入酚酞溶液, 根据观察到的现象得出“装置 B 中的氢氧化钠有剩余”的结论。

加入足量 BaCl₂ 溶液的作用是_____。

四、计算应用题（本大题共3个小题；第36小题5分，第37小题6分，第38小题7分，共18分。解答时，要求有必要的文字说明、公式和计算步骤等，只写最后结果不得分）

得分	评卷人

36. 某兴趣小组按照图19所示过程进行实验。实验过程中测得不同时刻装置和药品总质量随时间变化的数据见下表。请计算：

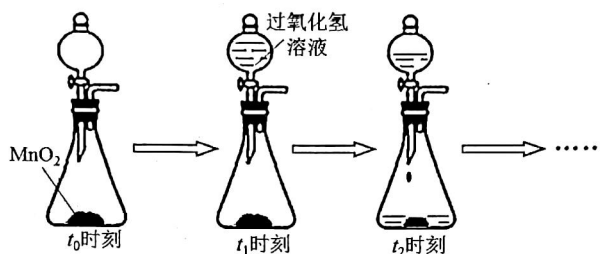


图 19

时刻	t_0	t_1	t_2	t_3	t_4
装置和药品总质量/g	175.0	243.0	242.2	241.4	241.4

- (1) 共制得氧气_____g。
- (2) 过氧化氢溶液中溶质的质量分数。

37. 如图 20 所示, 甲图中足够高的圆柱形容器底面积是 1000cm^2 , 内有 5.5cm 深的水, 另有一木块重 60N , 高 15cm , 如图乙。 ($\rho_{\text{水}}=1\times 10^3\text{kg/m}^3$) 求:

(1) 如图甲, 容器中水对容器底的压力。

(2) 如图丙, 将木块 $2/3$ 浸入水中后弹簧测力计的示数是 10N , 求木块的密度。

(3) 现把细线剪断, 木块落入水中, 请通过计算判断木块能否漂浮在水中; 若能漂浮, 请说明理由; 若不能漂浮, 请计算在木块上方中央至少挖去多少质量, 木块恰好对容器底的压力为零。

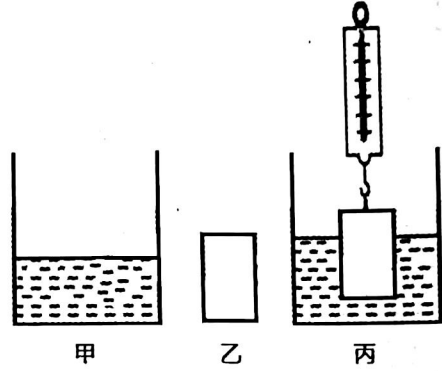


图 20

38. 如图 21 所示电路, 电源电压不变。定值电阻 $R_1=10\Omega$, 滑动变阻器 R_2 标有“ $60\Omega \quad 1A$ ”字样, 灯泡上标有“ $8V \quad 4W$ ”字样, 灯泡阻值不受温度影响。电流表可选用“ $0\sim 0.6A$ ”或“ $0\sim 3A$ ”两种量程, 电压表可选用“ $0\sim 3V$ ”或“ $0\sim 15V$ ”量程。

(1) 求灯泡正常发光时的电阻。

(2) 闭合开关 S 和 S_1 , 调节滑动变阻器的滑片在中点时, 灯泡正常发光, 求电源电压。

(3) 若电源电压可变, 电压表只用“ $0\sim 15V$ ”量程。闭合开关 S 和 S_2 , 调节滑动变阻器滑片的过程中, 在电路安全的前提下, 电流表的最大和最小示数如图所示(两次读数时电流表可能更换了量程)。求电源电压的可能值以及电路总功率的最小值。

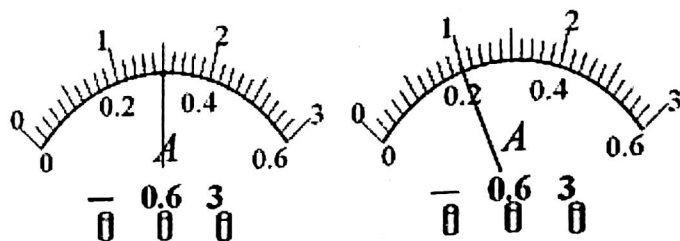
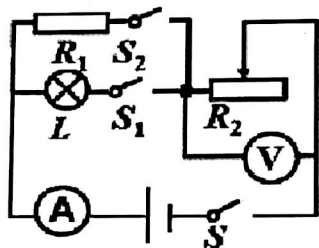


图 21